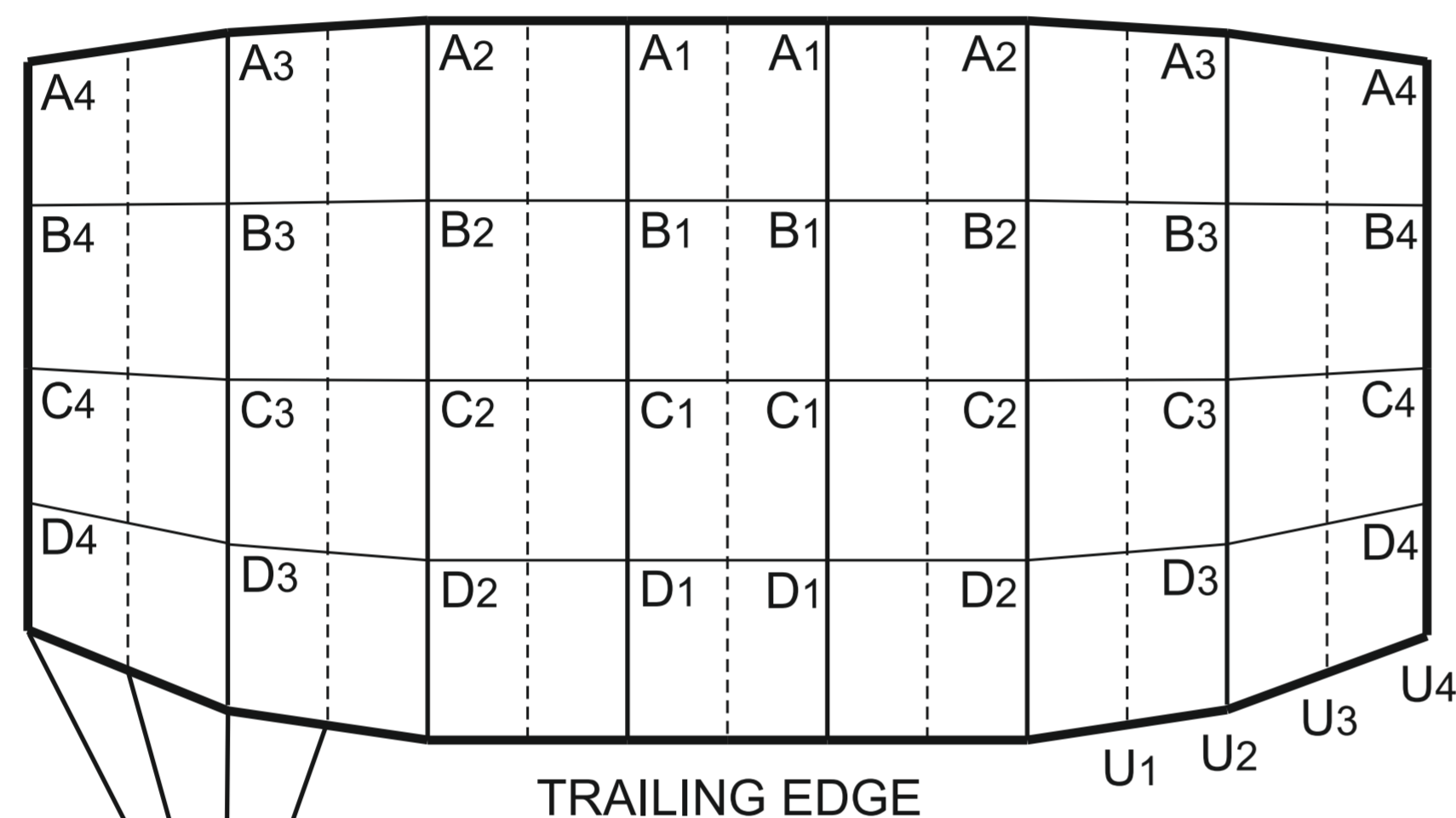


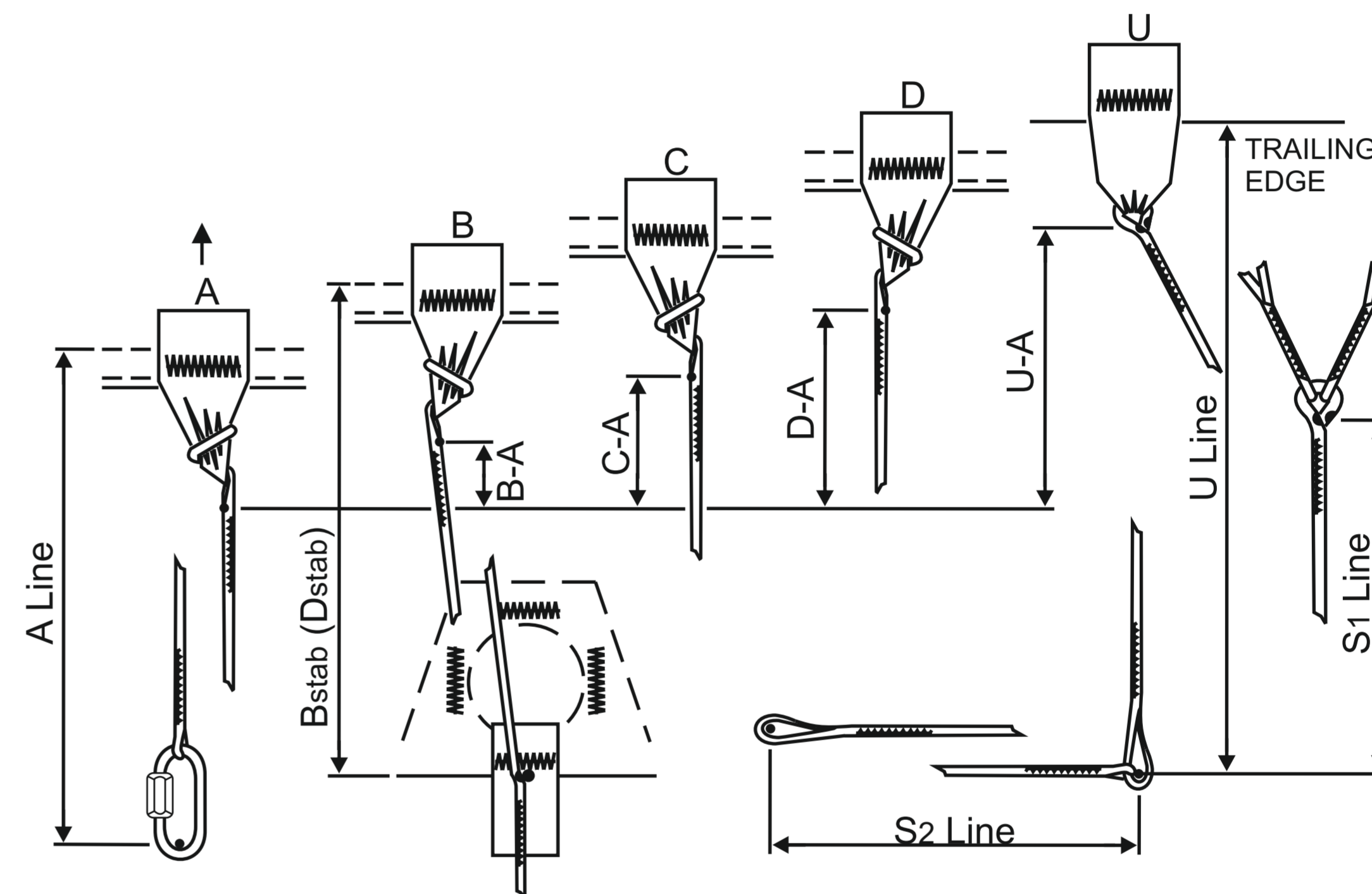
Skippier



U-line

S1-line

S2-line



Model	A1*	B1-A1	C1-A1	D1-A1	Bstab	Cstab	Dstab	S1	U1-A5	U2-A5	U3-A5	U4-A5	S2	Slider
SK110	2504	83	241	451	142	289	450	1712	145	121	92	191	665	431x660
SK120	2639	85	248	466	144	303	457	1800	139	115	85	188	678	446x685
SK130	2768	87	256	482	146	318	465	1884	133	109	78	186	689	455x713
SK140	2893	88	262	495	148	326	471	1967	129	104	73	185	696	469x730
SK150	3013	90	267	507	150	332	479	2045	123	98	66	183	704	477x754
SK160	3128	92	274	521	152	339	485	2124	122	97	65	185	708	494x776
SK170	3241	94	280	533	153	344	490	2200	119	93	61	186	711	507x802
SK190	3457	95	291	557	155	356	497	2355	123	96	64	196	708	535x851

* MEASUREMENTS IN MILLIMETERS.